



**DETERMINACIÓN DEL AISLAMIENTO ACÚSTICO DE VENTANAS  
SEGÚN ANEXO B DE LA NORMA UNE EN-ISO 14351-1:2006**

**PETICIONARIO:** ITESAL, S.L.  
**OBRA:** Pº INDUSTRIAL C/ G  
**Ref. Lab.:** MV45455

**INFORME SOBRE  
AISLAMIENTO ACÚSTICO DE VENTANA  
MEDIANTE MÉTODO NUMÉRICO  
Modelo ITESAL 40 CE**

Los resultados contenidos en este registro afectan únicamente a las muestras, equipos o ítems ensayados o inspeccionados.  
El contenido de este documento no debe ser reproducido parcial o totalmente sin la autorización escrita de ENSATEC.



## ÍNDICE

1.-	<b>SUMARIO EJECUTIVO</b>	3
2.-	<b>ANTECEDENTES</b>	4
3.-	<b>OBJETO</b>	4
4.-	<b>DOCUMENTACIÓN APLICABLE</b>	4
5.-	<b>ALCANCE</b>	4
6.-	<b>RESULTADOS</b>	5
	<b>ANEXO I. Secciones.</b>	6

**1.- SUMARIO EJECUTIVO****ENSAYO DE DETERMINACIÓN DE AISLAMIENTO ACÚSTICO  
MEDIANTE MÉTODO NUMÉRICO**

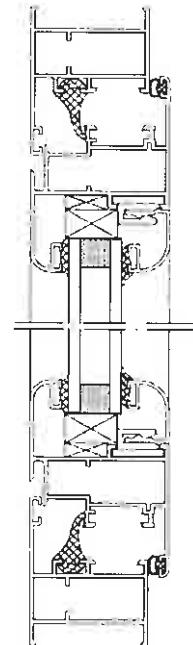
Norma de Cálculo:  
Anexo B de la norma UNE-EN  
14351-1:2006. Ventanas y  
puertas peatonales exteriores.  
Norma de producto,  
características de prestación.

Empresa **ITESAL, S.L.**

Sección

**Pº INDUSTRIAL C/ G  
PINA DE EBRO (ZARAGOZA).**

Producto	<b>Ventana abatible de giro vertical practicable al interior de dos hojas derecha.</b>
Modelo	<b>ITESAL 40 CE</b>
Dimensión (AnxAI)	<b>1300 mm X 1500 mm</b>
Material	<b>ALUMINIO</b>
Acristalamiento	<b>4/12/4</b>
Fecha de Cálculo	<b>21/11/2008</b>



**Aislamiento Acústico  $R_w$  (C;C<sub>tr</sub>)**

**33 (-1;-4) dB**



Y para que conste ante quien proceda se firma por los técnicos en Navarrete a 25 de noviembre de 2008

Oscar Ruiz Chicote  
Responsable de. Área

Luis García Viguera  
Responsable Departamento

José Morales Henares  
Director Gerente



## 2.- ANTECEDENTES

A solicitud de ITESAL S.L., se ha realizado un cálculo para la determinación del asilamiento acústico por el método numérico en una ventana modelo ITESAL 40 CE, según la norma UNE -EN ISO 14351-1:2006

## 3.- OBJETO

El presente informe tiene por objeto determinar el asilamiento acústico de la ventana modelo ITESAL 40 CE, por el método numérico según la norma UNE -EN ISO 14351-1:2006.

## 4. - DOCUMENTACIÓN APLICABLE

Para la realización del presente informe se ha tenido en cuenta la siguiente norma:

- UNE EN ISO 14351-1:2006. Ventanas y puertas peatonales exteriores. Norma de producto, características de prestación. Parte 1: Ventanas y puertas peatonales exteriores sin características de resistencia al fuego y/o control de humo. Anexo B (Normativo). Determinación del aislamiento acústico de ventanas.

## 5.- ALCANCE

El alcance de este informe se ciñe a la ventana con las siguientes características:

**Definición:** Ventana abatible de giro vertical practicable al interior de dos hojas derecha.

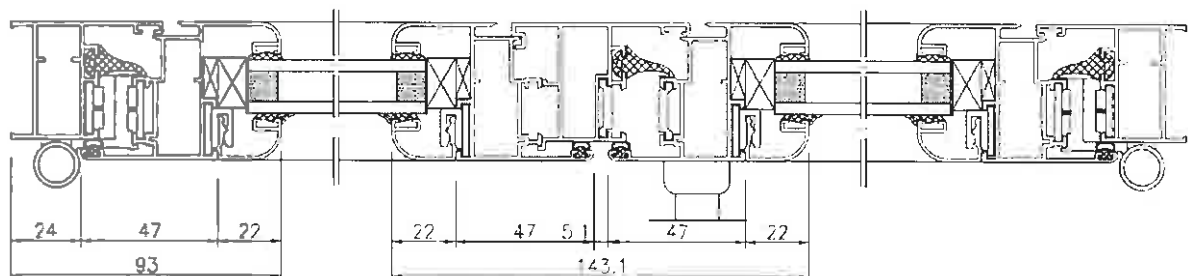
**Modelo:** ITESAL 40 CE

**Material:** Aluminio.

**Fabricante:** ITESAL, S.L.

**Referencia Laboratorio:** MV45455

**Fecha Cálculo:** 21/11/08





## 6.- RESULTADOS

---

<b>Peticionario :</b>	<b>ITESAL S.L.</b>
<b>Muestra :</b>	<b>Ventana abatible de giro vertical practicable al interior de dos hojas derecha.</b>
<b>Modelo :</b>	<b>ITESAL 40 CE</b>
<b>Fecha Cálculo :</b>	<b>21/11/2008</b>
<b>Referencia Lab :</b>	<b>MV45455</b>

---

Determinación del aislamiento acústico de ventanas sencillas con unidades de vidrio aislante utilizando valores tabulados:

Rw para ventana basado en Rw de unidad de vidrio aislante:

**UVA empleado = 4/12/4**

Unidad de vidrio aislante Rw (dB) = 30 dB (dato suministrado por el fabricante)

Ventana: Rw = 33 dB (según tabla B.1 del anexo B)

Unidad de vidrio aislante Rw+Ctr (dB) = 27 dB (dato suministrado por el fabricante)

Ventana: Rw + Ctr = 29 dB (según tabla B.2 del anexo B)

Ventana: C = -1 dB

Ctr de la ventana = 29-33 = -4 dB

Para una superficie < 2,7 m<sup>2</sup> Rw (C;Ctr) = 33 (-1;-4)

**Superficie de la muestra = 1,95 m<sup>2</sup>**

No se aplica corrección por dimensión de la probeta (según tabla B.3 del anexo B)

---

<b>Rw (C; Ctr)</b>	<b>33 (-1;-4) dB</b>
--------------------	----------------------

---



Proyecto N°

PY07-0267

Documento N°

173391

Hoja 6 de 7

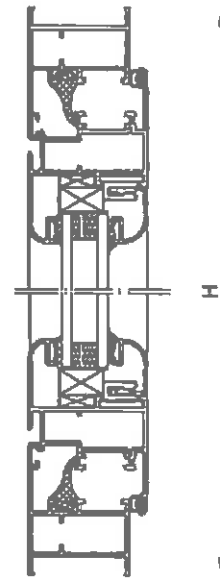
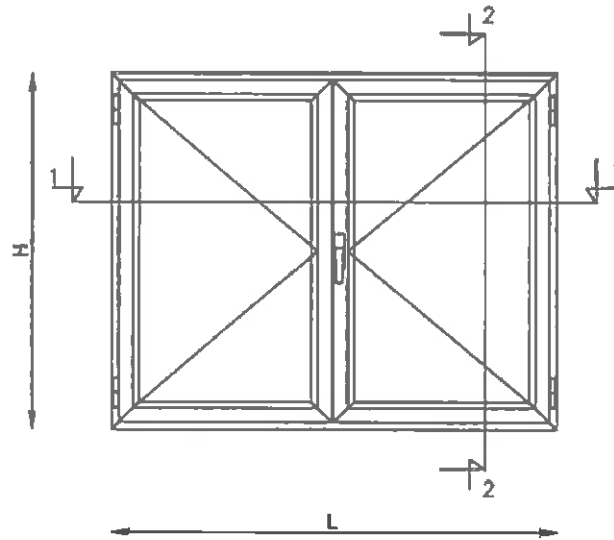
---

**ANEXO I. Secciones.**

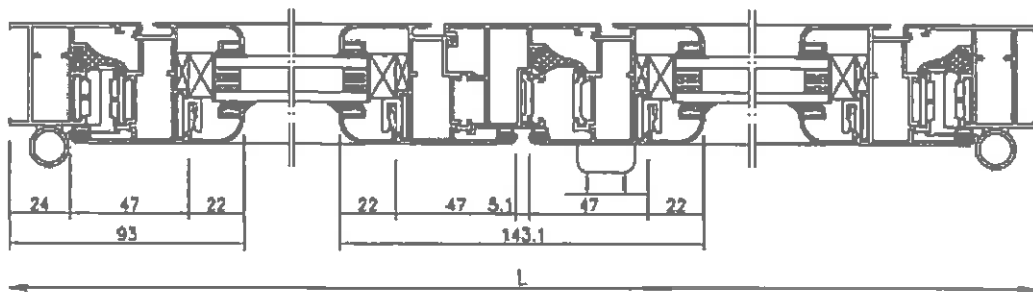
---



*Sección*



SECCION 2-2



SECCION 1-1